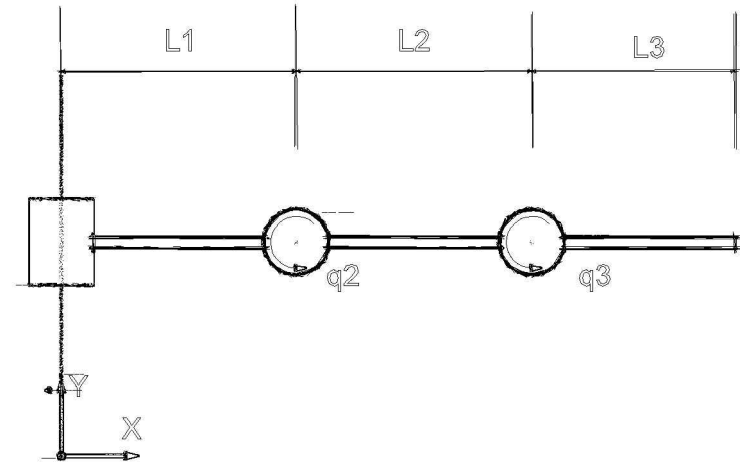
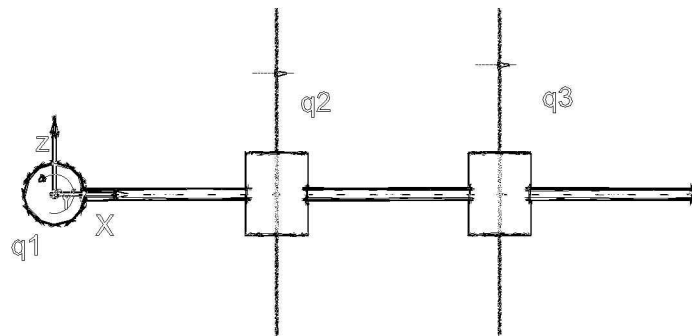


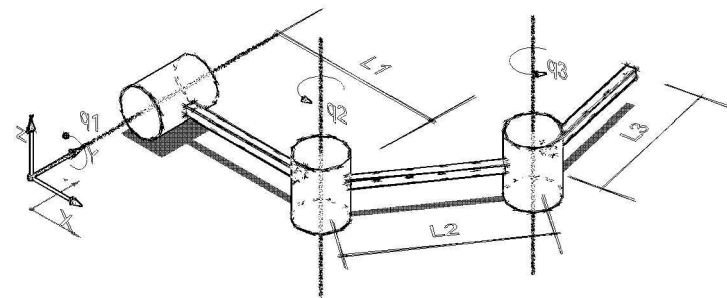
Vista Isométrica




Vista Superior



Vista Lateral



Vista Isométrica (ejemplo de movimiento)

Materia:	Robótica I	
Tarea:	Cinemática de robots complejos	
Nombre de robot:	Cadena cinemática "pata 1".	
Profesor:	M.C. Luis Anaya Tiscareño	
		Fecha: 4/06/2012